

ALIMENTATION PRIMAIRE VAC : code couleur

BRUN Phase
BLEU Neutre

LED : code couleur

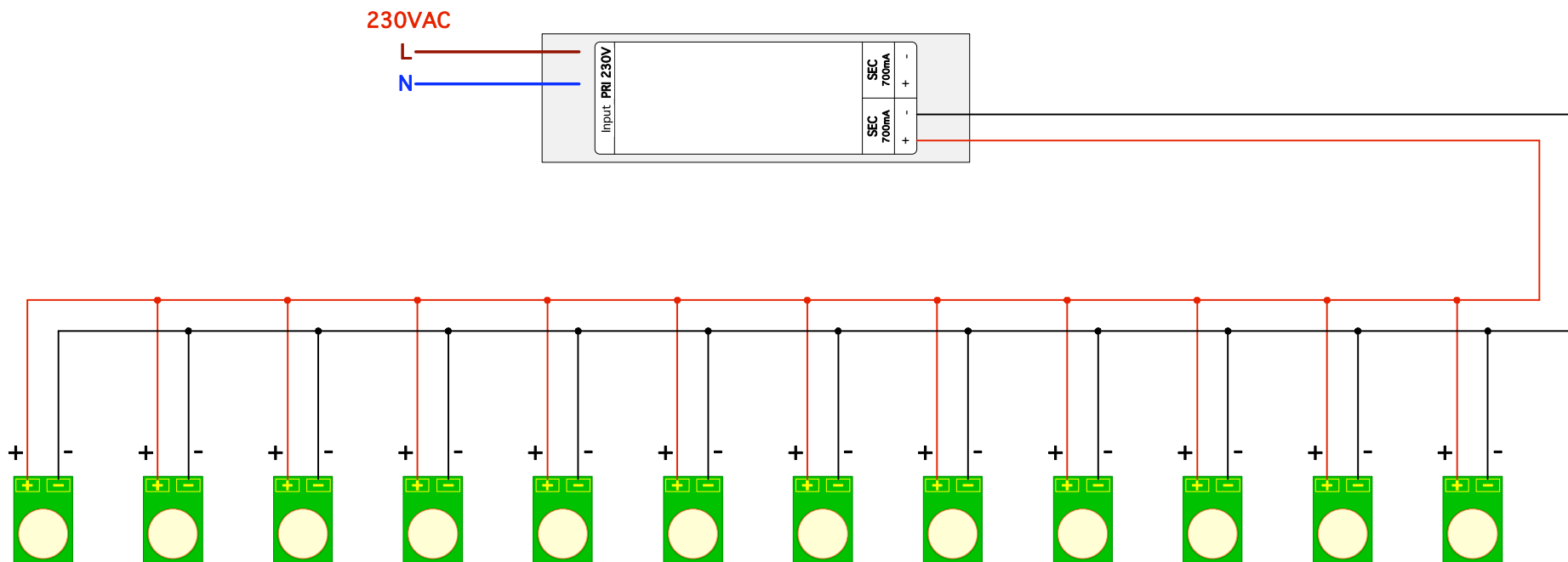
BRUN / ROUGE + POSITIF
BLEU / NOIR / CLAIR - NEGATIF

Les raccordements doivent être réalisés par un électricien qualifié

Les LEDs doivent être câblées en série et la polarité respectée,
(voir schéma)

Une mauvaise connexion peut endommager définitivement le luminaire.

Convertisseur à courant constant 700 mA (CCC)



Sécurité !

Avant toute intervention directe ou indirecte sur une installation électrique il est nécessaire de couper le courant et de vérifier l'absence de tension à l'aide d'un appareil électrique, et enfin de n'utiliser que des produits aux normes CE.

Par ailleurs, il est nécessaire d'utiliser des outils isolés (par des manches plastique par exemple), de porter des chaussures isolantes, et de travailler dans un environnement sec.

<p>slight energy systems Sarl head office Vevey PO Box 1089 1800 VEVEY 1 t: +4121 925 3888 f: +4121 925 3889 info@slight-es.com Switzerland www.slight-es.com</p>	<p>slight™</p>	<p>TITRE Principe de raccordement SCHEMA DE CABLAGE LED EN PARALLELE Convertisseur à courant constant 700 mA (CCC)</p>								
<p>PROPRIÉTÉ INDUSTRIELLE ET CONFIDENTIELLE LES INFORMATIONS CONTENUES DANS CE PLAN SONT LA PROPRIÉTÉ DE SLIGHT ENERGY SYSTEMS. TOUTE REPRODUCTION PARTIELLE OU DANS SON ENSEMBLE SANS PERMISSION ÉCRITE DU CRÉATEUR EST INTERDITE.</p>	<table border="1"> <tr> <td>Unité</td> <td>Echelle</td> </tr> <tr> <td>—</td> <td>—</td> </tr> <tr> <td colspan="2">NOM DE FICHIER</td> </tr> <tr> <td colspan="2">Principe_De_Raccordement</td> </tr> </table>	Unité	Echelle	—	—	NOM DE FICHIER		Principe_De_Raccordement		
Unité	Echelle									
—	—									
NOM DE FICHIER										
Principe_De_Raccordement										